

雅马哈 YAMAHA YVC-1000 全向麦克风扬声器系统



使用说明书

上海迅柏尼信息科技有限公司

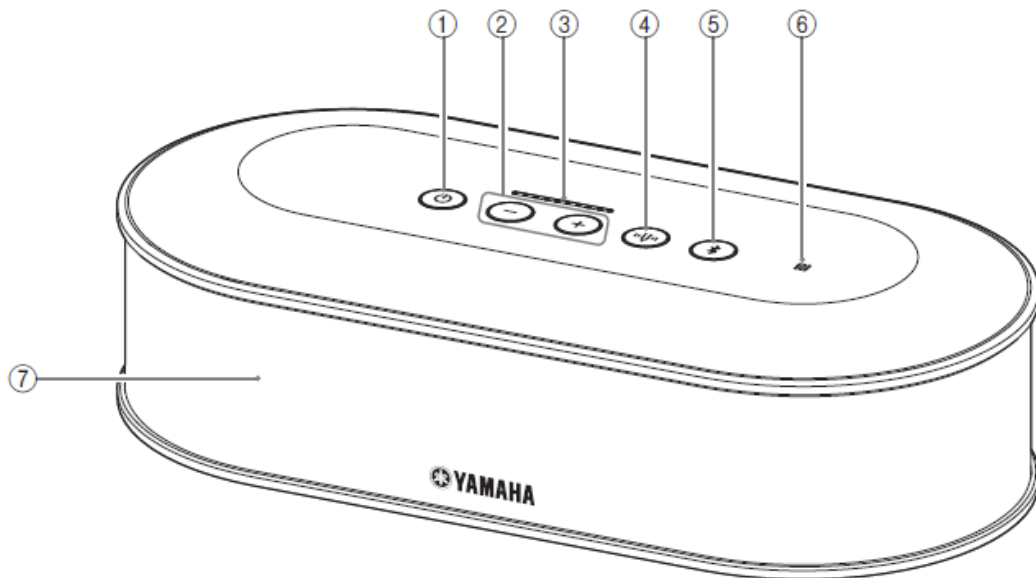
在软件视频会议及统一通信行业，雅马哈 PJP 系列全向麦克风扬声器产品的品质广受赞誉。为了更好地适应软件视频及统一通信的飞速发展，雅马哈与 2014 年 5 月全新推出新一代统一通信全向麦克风扬声器系统 YVC-1000，含义为 Yamaha Voice Conference，可以连接 PC、Mac、智能手机、平板电脑、硬件视频会议系统等通讯设备，作为以上设备的音频终端使用。在中国国内市场，继续由上海迅柏尼信息科技有限公司负责该产品市场推广、售前咨询、销售、及售后服务工作。

雅马哈 YVC-1000 标准包装包含如下几个部分：

1. 控制终端（YVC-CTU1000） x 1
2. 麦克风（YVC-MIC1000） x 1
3. 电源缆线（3 m） x 1
4. USB 缆线（5 m） x 1
5. 麦克风缆线（5 m） x 1
6. 操作使用说明书 x 1

控制装置和功能

控制终端（YVC-CTU1000）



1. 电源按钮/指示灯

按下开启本设备。按下电源按钮两秒或两秒以上将进入待机模式。当本产品处于开启状态时亮起绿色，而在待机模式中亮起红色。

2. 音量 +/-按钮/指示灯

按下调节扬声器的音量。按住合适的按钮 0.5 秒或更长时间将持续提高或降低音量。同时按住 + 和 -按钮两秒或两秒以上将在内置和外部扬声器之间切换输出设备。

3. 音量指示灯

通常指示呼入语音的输入音量。指示调节扬声器音量或选择输出扬声器时的设置。

4. 音叉按钮/指示灯

如果出现故障，则会亮起或闪烁橙色。如果指示有故障，请按音叉按钮启用有关所检测故障的语音提示。当按住两秒钟或以上时间时，本设备会自动测量声学条件并使音频设置调整至最佳条件（自动音频调整）。

5. 蓝牙按钮/指示灯

按下配对或连接基于蓝牙的智能手机或平板电脑。如果在连接了蓝牙设备时按下此按钮，则蓝牙将会断开连接。

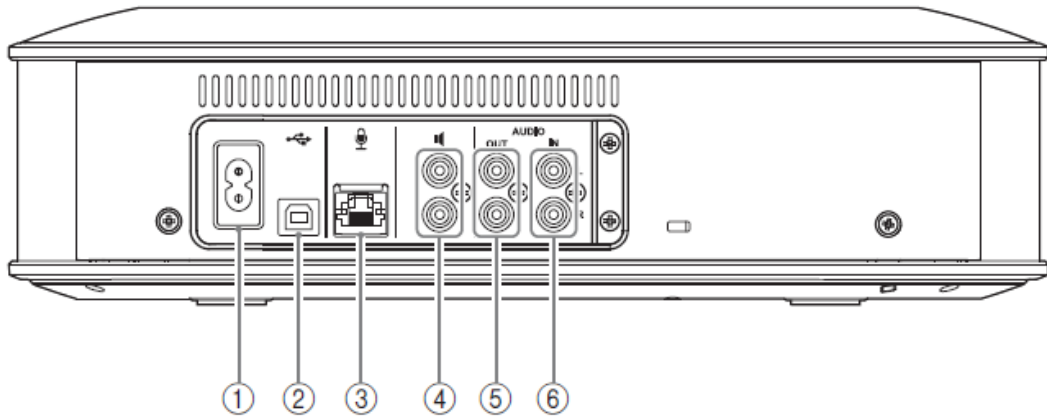
6. NFC 标识（N-Mark）

将配备 NFC（近场通讯）的蓝牙兼容智能手机或平板电脑放置在本功能上可供您配对或连接本设备或者断开连接。

7. 内置扬声器

输出呼入语音。

控制终端 (YVC-CTU1000): 背面



1. 电源端口

用于连接附带的电源缆线。

2. USB 端口

用于使用附带的 USB 缆线将本产品连接至 PC 或 Mac。

3. 麦克风端口

用于使用麦克风缆线连接附带的麦克风。

4. 外部扬声器端口

用于连接带有内置放大器的扬声器。

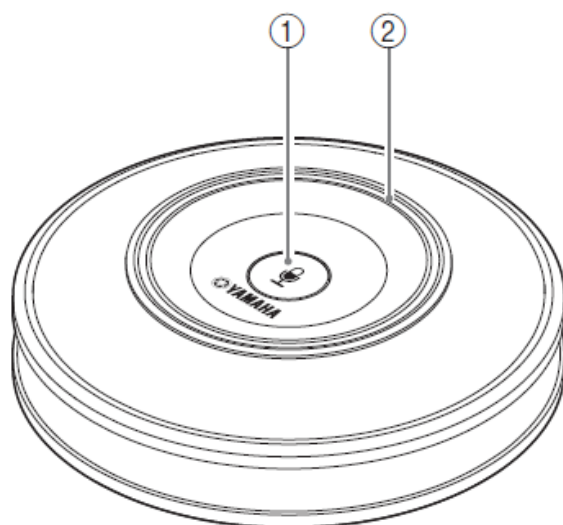
5. 输出端口 (AUDIO OUT)

用于连接视频会议系统的音频输入端口。

6. 输入端口 (AUDIO IN)

用于连接视频会议系统的音频输出端口。

麦克风 (YVC-MIC1000)



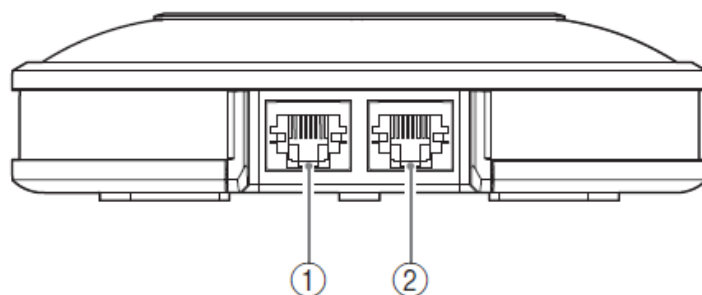
1 麦克风静音按钮

按下暂时关闭（静音）麦克风。若要取消静音功能，则再按该按钮。

2 麦克风状态指示灯

当麦克风开启时亮起绿色。当麦克风静音时亮起红色。

麦克风 (YVC-MIC1000) : 侧面



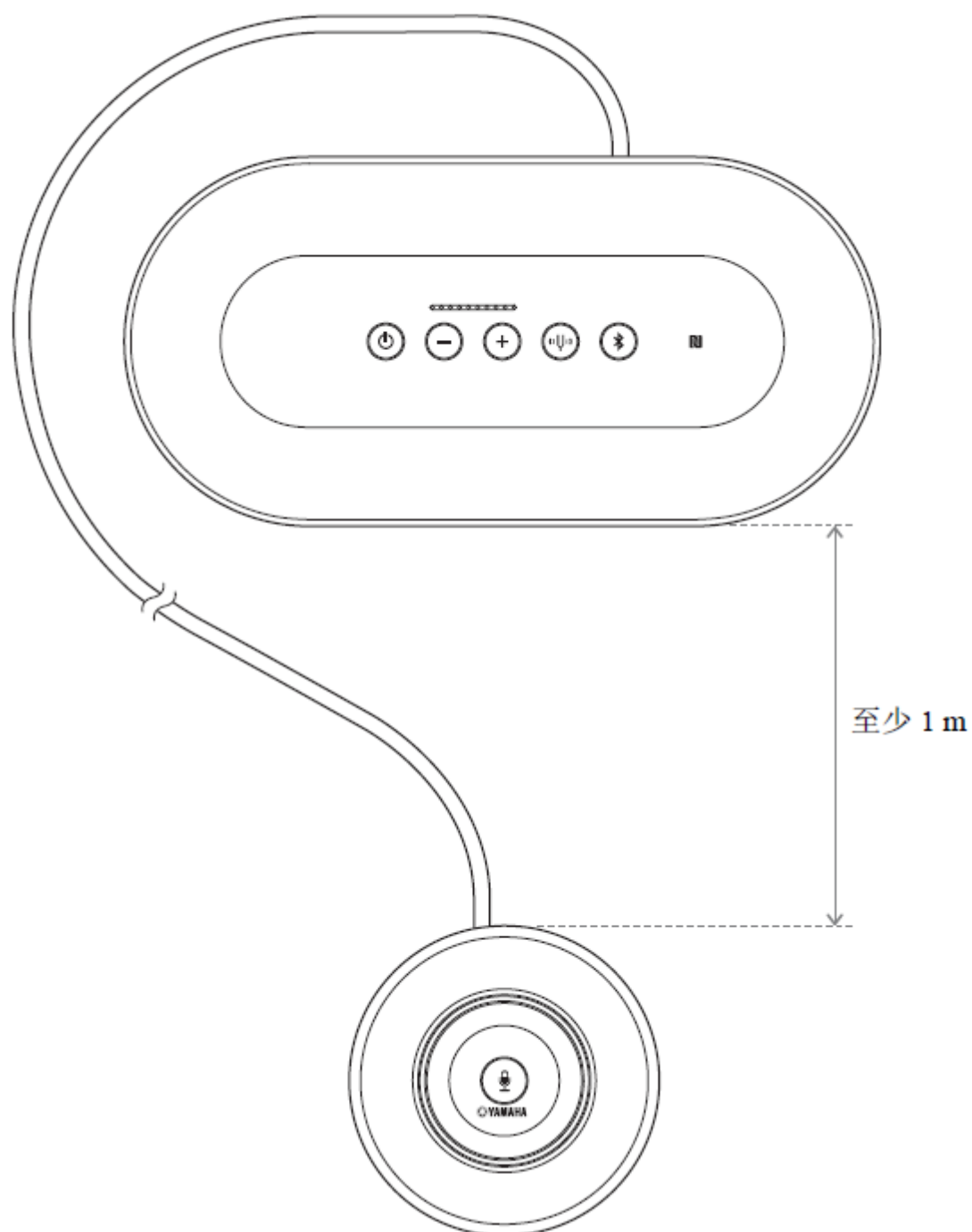
1 输入端口 (IN)

使用麦克风缆线连接选购的麦克风 (YVC-MIC1000EX)。

2 输出端口 (OUT)

使用麦克风缆线连接控制终端。

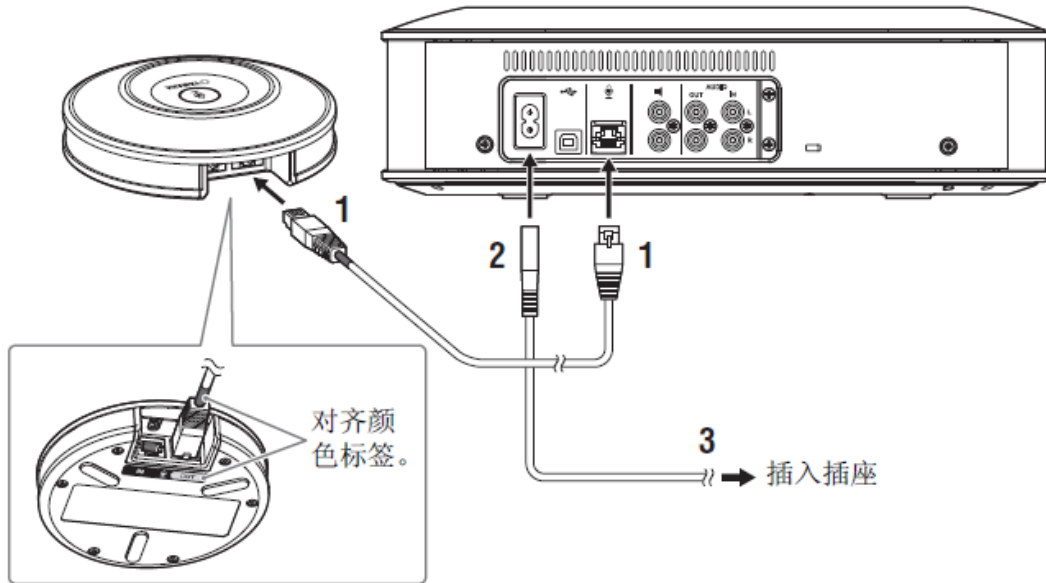
安装须知



- 将麦克风放置在离控制终端至少 1 m 远处。
- 使麦克风远离噪音源。

连接麦克风和电源缆线

连接随本产品附带的麦克风和电源缆线。



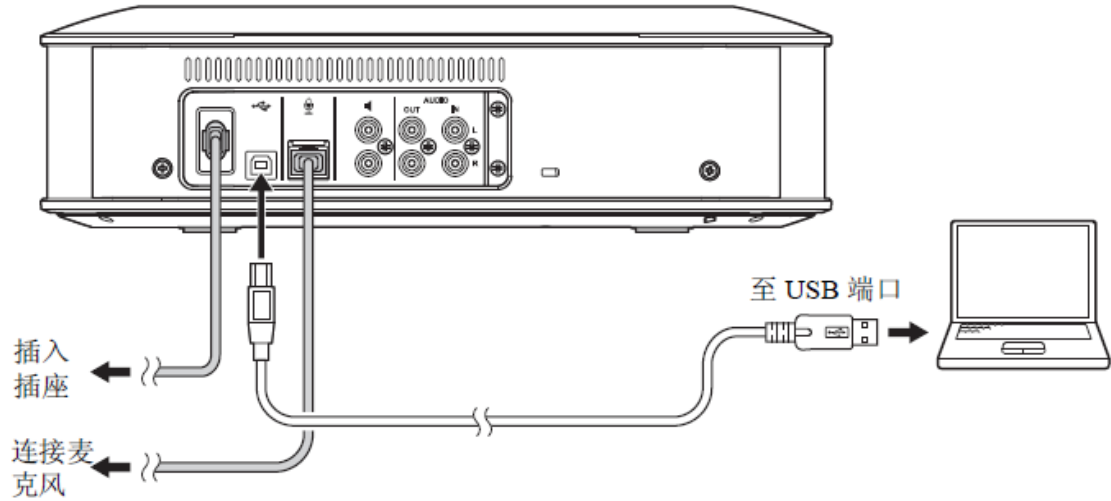
- 当连接麦克风缆线时，请务必将麦克风缆线与麦克风输出端口（OUT）的颜色标签对齐。
- 请务必将电源缆线完全插入控制终端的电源端口以及插座。

提示

包括附带的麦克风和选购的麦克风（YVC-MIC1000EX）在内总共可以将 5 个麦克风连接至本产品。

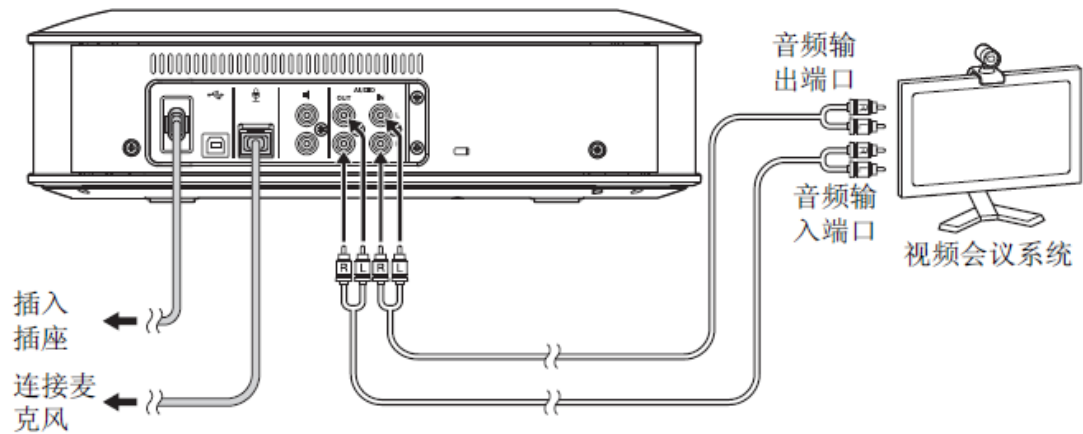
连接通讯设备

使用 USB 线缆连接至 PC 或 Mac



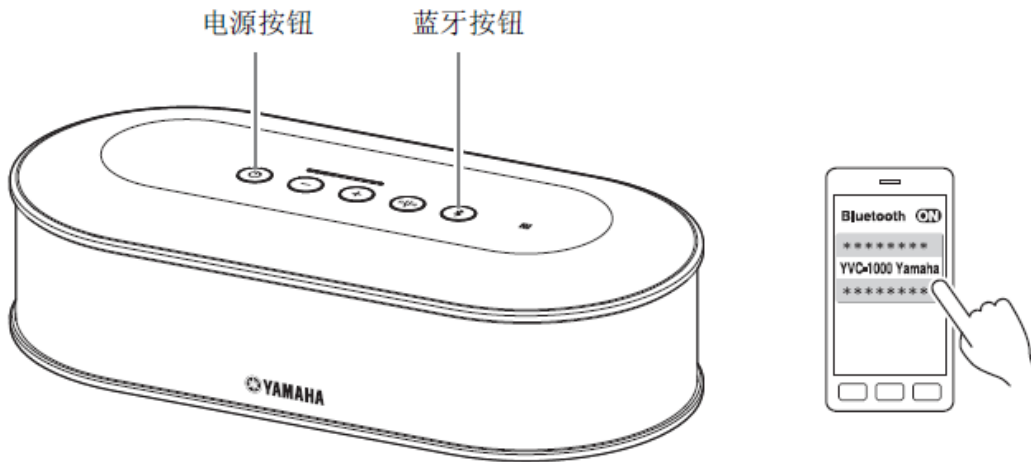
连接本产品之后，请打开本产品并确认其是否被 PC 或 Mac 正确识别。

使用音频电缆连接至视频会议系统



在连接本产品后，更改视频会议系统的设置以便本产品作为麦克风和扬声器使用。

经蓝牙连接至智能手机或平板电脑



■ 配对

1. 按电源按钮打开本产品。
2. 按蓝牙按钮。蓝牙按钮闪烁蓝色。
3. 按住蓝牙按钮两秒钟或以上时间。蓝牙按钮快速闪烁蓝色表示可以进行配对。
4. 使用智能手机或平板电脑进行配对步骤。

■ 经蓝牙连接至配对的智能手机或平板电脑

1. 按电源按钮打开本产品。
2. 按蓝牙按钮。蓝牙按钮闪烁蓝色表示设备可以经蓝牙进行连接。
3. 使用智能手机或平板电脑进行蓝牙连接步骤。当建立连接时，蓝牙按钮会亮起蓝色。

REACHWIN

规格:

控制终端接口:

USB 2.0 高速, 蓝牙, NFC (近场通讯), 音频输入端口 (立体声 RCA 接头), 音频输出端口 (立体声 RCA 接头), 外部扬声器端口 (RCA 接头), 电源端口, 麦克风端口

麦克风接口:

输入和输出端口

功耗 (最大):

20 W (连接 1 个麦克风时),

35 W (连接 5 个麦克风时)

无线电干扰标准:

GB13837

运行温度:

0 至 40° C

运行湿度:

20 至 85% (无冷凝)

存放温度:

-20 至 +50° C

存放湿度:

10 至 90% (无冷凝)

控制终端尺寸 (W x H x D):

332 x 95 x 162 mm

麦克风尺寸 (W x H x D):

136 x 36 x 136 mm

控制终端重量:

1.8 kg

麦克风重量:

0.4 kg

电源:

220 V (50 Hz)

REACHWIN

PC 操作系统:

32 位或 64 位 Windows 8.1,

32 位或 64 位 Windows 8

32 位或 64 位 Windows 7

Mac 操作系统:

Mac OS X 10.9, Mac OS X 10.8

蓝牙:

蓝牙规格版本: 2.1 + EDR

支持的配置文件: HFP (1.6), A2DP

支持的编解码器: SBC, mSBC

无线输出: 2 级

最大通讯距离: 10 m

NFC:

兼容设备: 兼容 NFC 的 Android 设备, 版本 4.1、4.2、4.3 和 4.4

语音提示:

英语、日语、中文、韩语、法语、西班牙语、德语

附件:

电源缆线 (3 m),

USB 缆线 (5 m),

麦克风缆线 (5 m),

操作使用手册

音频:

麦克风单元: 单指向性 x 3

扬声器单元: 全范围 x 1

收音的频带宽度: 100 至 20,000 Hz

播放的频带宽度: 100 至 20,000 Hz

信号处理: 适应型回声消除器, 降噪, 麦克风阵列控制, 自动增益控制, 自动房间均衡器, 混响抑制, 自动音频调整